



Диагностика неисправностей сетей распределительных приёмных систем телевидения и радиовещания с помощью импульсного рефлектометра

Современные кабельные сети распределения сигналов представляют собой сложные структурированные системы, состоящие из последовательности элементов различного функционально назначения. Каждый из составных элементов сети, как любое техническое устройство, имеет ограниченную надёжность. Надёжность системы в целом будет определяться не только надёжностью структурных элементов, а также их количеством. Поэтому вопрос эффективной эксплуатации сложных кабельных сетей распределения ТВ сигнала неизбежно связан с необходимостью оперативного устранения возникающих неисправностей. Известно, что процесс выхода из строя сложных систем начинается с незначительного ухудшения параметров фрагментов системы, совокупные изменения которых приводят к аварийным ситуациям. Поэтому некоторые сложные аварии считается возможным предотвратить, путем устранения незначительных ухудшений, в ходе выполнения регулярных работ по техническому обслуживанию кабельных сетей.

Для выполнения регламентных работ по обслуживанию сетей находящихся в коммерческой эксплуатации необходимо соблюдать права абонентов, т.е. данные работы должны выполняться без принесения заметных неудобств конечным пользователям. В тоже время комплекс мероприятий должен быть исчерпывающим для выявления даже незначительных ухудшений в составе сети, относительно состояния на момент ввода сети в эксплуатацию. Поэтому методика проведения работ по обслуживанию обычно является компромиссом этих двух требований.

Собственно назначение кабельной сети является распределение сигнала конечным пользователям. Поэтому самым достоверным способом определения факта исправности сети является контроль параметров радиосигналов в заданной полосе частот на каждом абонентском выходе сети. Однако в случае неисправности сети, найти поврежденный фрагмент является сложной и трудоемкой задачей. Для этого потребуется производить разрыв кабельной сети с целью локализации аварийных участков. Контроль электрической целостности линейных трактов в заданной полосе частот осуществляется с помощью измерителей КСВ (стоимость типового измерителя КСВ составляет несколько тысяч долларов). В результате каждого измерения получается зависимость уровня отраженного радиосигнала от частоты. По внешнему виду данной зависимости, можно определить лишь факт наличия аварии на всем анализируемом протяженном участке или её отсутствия. Многократное техническое обслуживание таким методом может повлечь за собой чрезмерный износ кабельных соединителей в составе сети, что непременно скажется на надёжности сети. Другой стороной проблемы является то, что доступ к различным элементам кабельной сети, а тем более к абонентским разъёмам не может быть получен обслуживающим персоналом в произвольный момент времени. Полное техническое обслуживание даже относительно небольшой кабельной сети многоэтажного жилого дома потребует нескольких дней работы технических специалистов. При этом вполне вероятно, что полное техническое обслуживание не будет завершено и в этот срок, по причине отсутствия на месте жильцов.

Для решения задачи обслуживания и оперативной диагностики состояния кабельной сети целесообразно применение специальных технических средств. Для выполнения указанных функции широко применяются специализированные приборы — импульсные рефлектометры. Принцип работы импульсного рефлектометра можно описать как формирование короткого зондирующего импульса в кабельной линии и последующий приём отраженного сигнала из линии. Если в линии присутствует повреждение, то в принимаемом сигнале будет содержаться «отражённый импульс». По времени задержки отраженного импульса относительно зондирующего рефлектометром определяется расстояние до места повреждения. Потенциальная точность измерения расстояния до повреждения в типовых кабельных линиях не превышает 10—15 см.

Импульсный рефлектометр разрабатывался специально для работы вне лаборатории, а также в отличие от измерителя КСВ имеет малый вес, длительный ресурс автономного питания от аккумуляторных батарей типоразмера АА и значительно меньшую стоимость. Данные преимущества обеспечивают всё больший интерес специалистов служб технического сопровождения и владельцев кабельных сетей к приборам данного типа.

Для описания принципов импульсной рефлектометрии необходимо рассмотреть ряд физических процессов, определяющих возможность эффективного использования кабельных линий для передачи электромагнитной энергии. Для этого представим кабельную линию в общем виде как некоторую двухпроводную линию. Основным предназначением линии передачи является передача электромагнитной энергии от источника сигнала до нагрузки с минимальным количеством потерь. Цепь, составленная из источника сигнала, линии передачи и нагрузки представляема как соединение двухполюсников — источника сигнала и нагрузки, посредством четырёхполюсника — линии передачи.

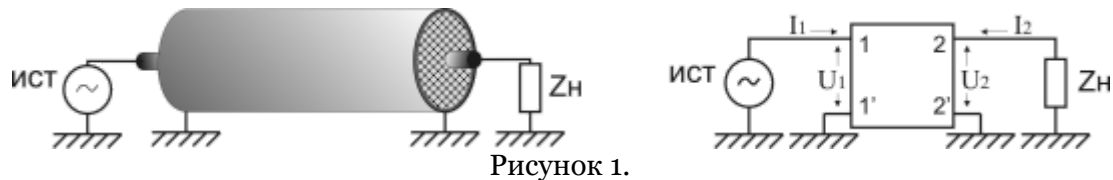


Рисунок 1.

Пусть четырёхполюсник образован двумя короткими отрезками проводников бесконечной проводимости, т.е. источник сигнала подключен напрямую к нагрузке. Тогда электрическая схема данной цепи примет вид, представленный на рисунке.

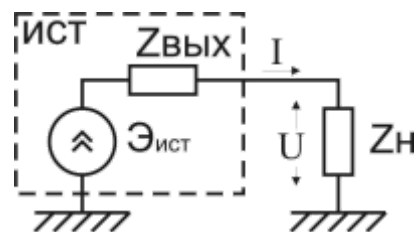


Рисунок 2.

На данной схеме источник сигнала представлен в виде источника напряжения, с заданным значением ЭДС — $\mathcal{E}_{ист}$ и выходным сопротивлением $Z_{вых}$. Известно, что для передачи мощности с минимальными потерями, нагрузка должна быть согласована по сопротивлению с источником сигнала. Это требование также обосновано при подключении нагрузки посредством идеализированной линии, с идеальными параметрами (бесконечная проводимость элементов линии, взаимное влияние элементов линии отсутствует).

При подключении нагрузки через кабель ненулевой длины, выполненный из материалов с неидеальными параметрами, картина несколько изменяется. Основным фактором, изменяющим характер распространения сигналов в линии, будет наличие паразитных параметров данной линии.

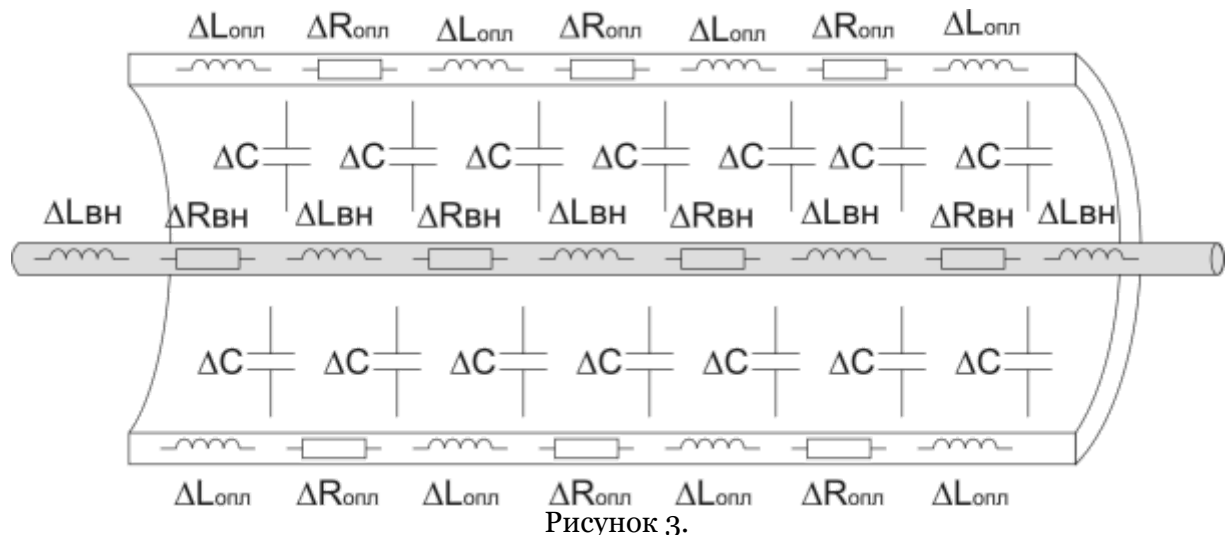


Рисунок 3.

Данными параметрами будет паразитная индуктивность оплетки и центральной жилы кабеля — $\Delta L_{опл}$ и $\Delta L_{вн}$, паразитное последовательное сопротивление оплетки и центральной жилы кабеля —

$\Delta R_{опл}$ и $\Delta R_{вн}$, а также паразитная ёмкость между центральной жилой кабеля и оплеткой ΔC . Анализ передаточной характеристики такого кабеля с позиции теории цепей представляется затруднительным. Для выполнения такого анализа применяют подход *декомпозиции* [2], т.е. разбиения заданного участка кабеля, на элементарные фрагменты. Поскольку кабель имеет постоянную продольную структуру, то паразитные параметры элементарных фрагментов будут также постоянны вдоль длины кабеля. В анализе удобны не абсолютные значения паразитной индуктивности, последовательного сопротивления или емкости, а приведенные значения на единицу длины. Поэтому вводят параметры L' и C' – погонные значения паразитной индуктивности и емкости линии. Последовательным сопротивлением, по причине его незначительного влияния пренебрегают. Для описания свойств линии передачи вместо двух значений погонной индуктивности и ёмкости вводят параметр называемый *волновым сопротивлением* – W . Значение волнового сопротивления определяется по формуле:

$$W = \sqrt{L' / C'}$$

Физический смысл волнового сопротивления, заключается в том что оно показывает во сколько раз *поперечное напряжение в заданном сечении линии больше продольного тока через это сечение* [1].

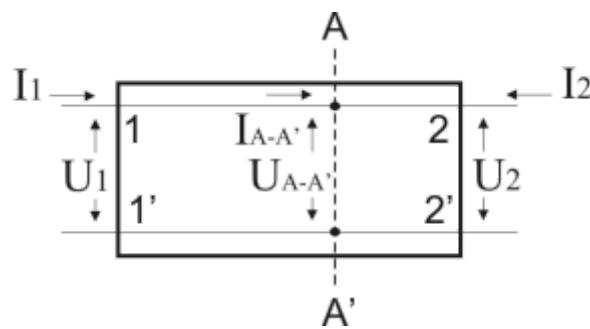


Рисунок 4.

В данном случае, в сечении А-А', волновое сопротивление в этом сечении будет равно

$$W_{A-A'} = \sqrt{L'_{A-A'} / C'_{A-A'}}$$

При прямом подключении нагрузки к источнику сигнала (схема на рисунке 2) без линии передачи, отношение напряжения к току в нагрузке определяется с помощью закона Ома. Что бы при подключении нагрузки посредством кабельной линии, отношение напряжения в нагрузке к току сохранилось прежним, необходимо, чтобы значение волнового сопротивления кабеля было равно сопротивлению нагрузки (источника сигнала).

Поскольку значение погонной индуктивности и емкости является конструктивными параметрами кабеля, то значение волнового сопротивления в кабеле должно сохраняться постоянным вдоль его длины. Поэтому говорят об *однородности* параметров среды распространения электромагнитного колебания. При появлении различных дефектов в кабеле, волновое сопротивление, в местах появления дефектов изменяется от номинального. Поэтому параметры кабеля будут *неоднородными* вдоль длины. В теории неоднородных сред показывается, что в местах сосредоточения неоднородностей будет наблюдаться *отражение* электромагнитных колебаний падающих на неоднородность [1]. Отношение амплитуд отраженной падающей электромагнитной волны называется *коэффициентом отражения*. Значение коэффициента отражения описывается формулой

$$\rho = \frac{W_{ПОВР} - W_0}{W_{ПОВР} + W_0}, \text{ где:}$$

- W_0 – волновое сопротивление исправного кабеля (участок от входа до неоднородности, повреждения)
- $W_{ПОВР}$ – волновое сопротивление фрагмента поврежденного кабеля, обуславливающего неоднородность.

Из соотношения, в частности следует, что отражения от участков кабеля будут отсутствовать, при равных значениях волнового сопротивления основного участка кабеля и исследуемого фрагмента. Коэффициент отражения имеет смысл отношения амплитуд падающего и отраженного электромагнитного колебания.

Для рассмотрения эффекта отражения, полезным оказывается описание свойств отраженного сигнала от двух типов неоднородностей: случай обрыва линии и случай короткого замыкания. В случае обрыва линии, волновое сопротивление поврежденного фрагмента линии оказывается бесконечно высоким, т.е. $W_{повр} = \infty$, при этом значение коэффициента отражения $\rho = 1$. В случае короткого замыкания, значение волнового сопротивления поврежденного фрагмента линии принимается равным нулю, т.е. $W_{повр} = 0$, при этом значение коэффициента отражения в линии $\rho = -1$. Рассмотрим случай, когда к входу кабельной линии подключен генератор импульсных сигналов. На рисунке 5 показаны осциллограммы напряжения на входе некоторого участка кабельной линии, содержащей повреждения указанных типов.

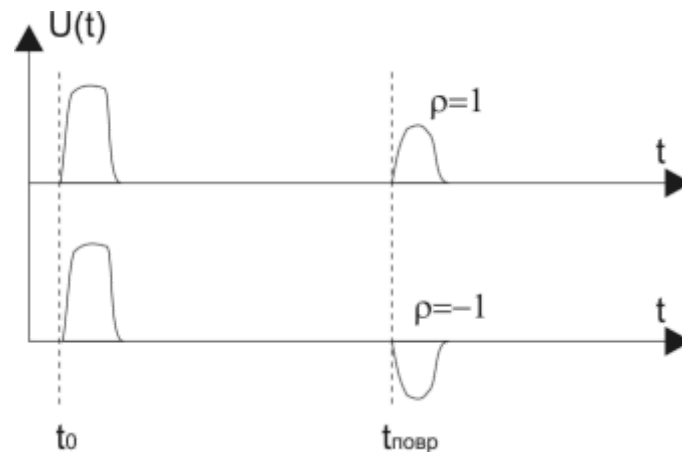


Рисунок 5.

Известно, что электромагнитные колебания распространяются с конечной скоростью, в вакууме эта скорость примерно равна 300 метров за микросекунду. В кабельных линиях скорость всегда меньше, чем в свободном пространстве, и определяется по формуле $V=300 / K_{ук}$, где V — скорость распространения электромагнитного колебания в кабельной линии, выраженная в микросекундах, $K_{ук}$ — коэффициент укорочения длины волны в кабеле (справочный параметр, указывается производителем для каждого типа кабеля). Прямоугольный импульс, сформированный генератором в момент времени t_0 распространяется по кабельной линии до места отражения, отражается и распространяется в обратном направлении до входа кабельной линии, где фиксируется осциллографом. Момент прихода отраженного импульса — $t_{повр}$. Разность между временами начала излучения и момента прихода отраженного импульса составляет двойное время необходимое сигналу, для распространения от входа кабельной линии до места повреждения. Если оба значения времени известны, то расстояние до повреждения рассчитывается по формуле

$$R_{повр} = \frac{V(t_{повр} - t_0)}{2}, \text{ где}$$

$R_{повр}$ — расстояние до поврежденного фрагмента кабеля. Форма отраженного импульса также зависит от типа неоднородности в кабеле. Если волновое сопротивление поврежденного участка больше чем волновое сопротивление линии, то отраженный импульс имеет положительную полярность, в противном случае — отрицательную.

Именно на данных принципах основан метод определения положения повреждений в кабельных линиях на основе импульсных сигналов, называемый *импульсной рефлектометрией*. Достоинством данного метода является не только возможность определять место повреждения, но и достаточно точно выявлять характер повреждения. На основе двух примеров с коротким замыканием и открытым несогласованным концом кабельной линии, можно построить модели отражений от различных типов повреждений: частичный разрыв кабеля, соединения кабелей с различным волновым сопротивлением, несанкционированное подключение к кабельной линии, разрыв оплетки или механическое повреждение, намокание кабельной линии и т.д.. В зависимости от качества реализации приборов, работа которых основана на данном принципе, возможным оказывается определение положения не только повреждение фрагментов кабельных линий, а также и положения различных технических устройств, входящих в кабельный тракт: ответвители, переходы, усилители и т.д.

На основе описанного метода импульсной рефлектометрии проведем пример диагностики неисправностей на фрагменте кабельной сети с помощью импульсного рефлектометра. Для рассмотрения возьмем небольшой фрагмент кабельной сети, являющейся системой распределения телевизионного сигнала в двухподъездном пятиэтажном доме. Структура сети представлена на рисунке 6.

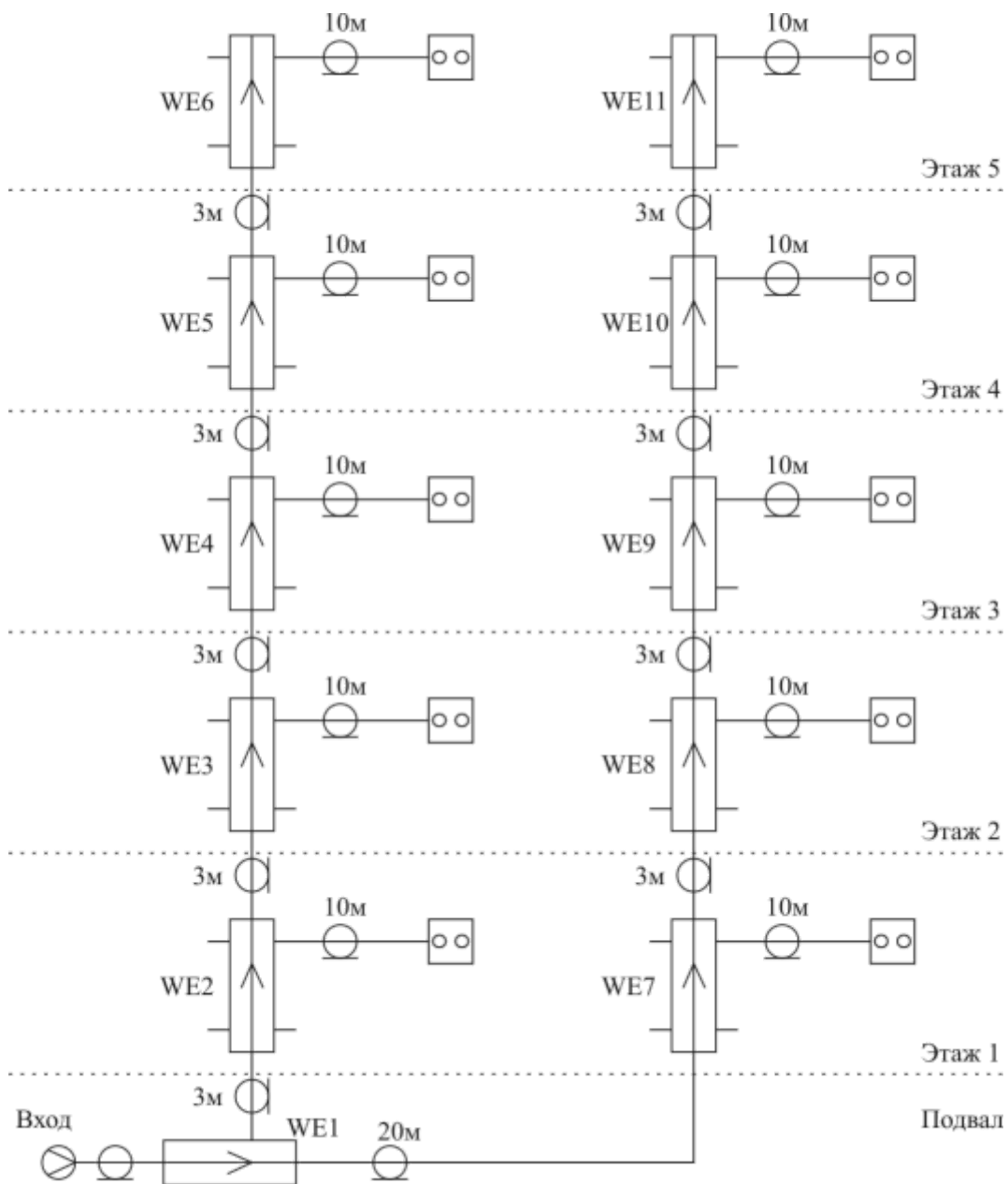


Рисунок 6.

В подвальной части здания расположен общий вход данной распределительной сети и межподъездное распределительное оборудование, представляющее собой направленный ответвитель, сигналы с выхода и отвода которого поступают на две вертикальные подъездные магистрали, каждая из которых состоит из пяти последовательно соединенных направленных ответвителей WE2-WE11 отрезками кабельных линий. Поскольку ответвители, при помощи которых происходит распределение ТВ сигнала между абонентами, расположены по одному на каждом в обоих подъезде, то длины кабельных участков между ответвителем и ответвителями, расположенными на первом этаже здания, для первого подъезда составляет 3 метра, а для второго 20 м. На каждом этаже подключено по одному абоненту (максимальное количество абонентов на этаже достигает четырёх). Здесь и далее на схемах условно не показаны согласующие нагрузки — терминаторы, подключенные к неиспользуемым выходам направленных ответвителей, необходимые для обеспечения режима работы линии.

Рассмотрим результаты проверки данного участка сети с помощью рефлектометра ИТ-084. Результаты измерения доступны для просмотра и аналитической обработки с помощью программы, из комплекта поставки прибора. На первом примере отображен результат зондирования данного участка сети в исправном состоянии. Проведем анализ рефлектограммы, для определения

состояния участка сети. Рефлектограмма кабеля, с дополнительными указателями расстояний, приведена на рисунке 7.

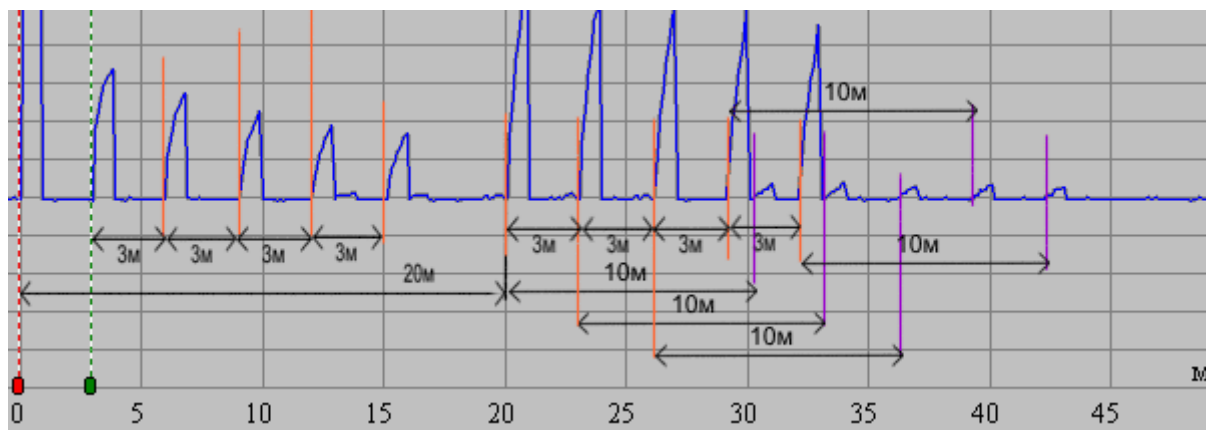


Рисунок 7.

Первый из последовательности импульсов является зондирующим импульсом, относительно переднего фронта которого отсчитываются расстояния до неоднородностей. Далее следуют импульсы, отраженные от неоднородностей в кабеле, расстояние до которых отсчитывается по горизонтальной шкале. Для анализа полученной рефлектограммы необходимо воспользоваться планом на рисунке 1. Первый отраженный импульс находится на расстоянии 3 метра от входа (расстояния определяются с помощью перемещаемых измерительных маркеров в программе), этому расстоянию соответствует положение направленного ответвителя — WE2. Относительный уровень импульса составляет примерно -20 дБ (определяется по измерительному маркеру в программе). Данный уровень отражения соответствует номинальному значению КСВ для ответвителей данного типа с учетом потерь в виде затухания ТВ сигнала в отрезке кабеля данного типа. Измеренный уровень отражения будет ниже истинного, поскольку значение уровня отраженного сигнала обусловлено не только коэффициентом отражения от устройства, но и уровнем затухания в кабельной линии, наблюдаемом на участке от входа до данного устройства (ответвителя, абонентской аппаратуры и т.д.).

Примечание:

Значение относительного уровня отраженного сигнала (затухание сигнала) определяется коэффициентом отражения от входа устройства и суммарным затуханием сигнала в кабельной линии при его прохождении от рефлектометра до данного устройства и обратно до рефлектометра. Суммарное затухание складывается из затухания в кабелях и затухания других устройств, если они находятся на пути сигнала (ответвители, аттенуаторы). При этом необходимо учитывать, что направленные ответвители, в зависимости от направления прохождения зондирующего сигнала (прямое либо обратное прохождение), могут вносить различное затухание. Следует отметить, что уровень затухания является частотно-зависимым параметром. Следствием частотной зависимости уровня затухания является изменение параметров зондирующего сигнала, при распространении вдоль кабельной линии: изменяется не только амплитуда но и форма импульса — длительности переднего и заднего фронтов зондирующего импульса увеличиваются («расплывание» импульса). Чем длиннее линия, тем сильнее выражены данные изменения формы зондирующего сигнала, поэтому размах зондирующего сигнала уменьшается. Это затрудняет точное определение расстояния до повреждения. Для более точного измерения правильно, в соответствии с длиной и частотной характеристикой уровня затухания линии, выбирать параметры зондирующего импульса при выполнении измерений. Для сети типового ТВ-диапазона и длительности зондирующего импульса 4...25 нс затухание примерно постоянно и равно указанному изготовителем устройства затуханию для диапазона ТВ-сигнала).

Аналогичным образом рассматриваем следующие импульсы. Оранжевыми вертикальными линиями отмечены положения импульсов, отраженных от направленных ответвителей WE3-WE11. Фиолетовыми вертикальными линиями отмечены положения импульсов, отраженных от абонентских устройств, расположенных на расстояниях 10 м от соответствующих направленных ответвителей. Уровень отраженных импульсов, отмеченных фиолетовыми линиями, ниже, чем уровень импульсов отмеченных оранжевыми линиями, поскольку в направленном ответвителе существует дополнительная развязка между абонентским выходом и входом ответвителя, несмотря на то, что значение КСВ абонентских устройств обычно хуже, чем КСВ направленных ответвителей,

применяемых при построении кабельных сетей. Уровень сигнала, отраженного от ответвителей первого подъезда, ниже, чем уровень сигнала отраженного от ответвителей второго подъезда. Это также объясняется наличием развязки между абонентским отводом сигнала и входом ответвителя WE1. Оранжевой вертикальной линией на расстоянии 20 м обозначен фронт импульса отраженного от направленного ответвителя WE7, находящегося во втором подъезде на первом этаже. На графике некоторые импульсы имеют незначительные амплитуды из-за наличия затухания в кабельной линии и ограниченности линейного масштаба представления рефлектограммы, и поэтому неразборчивы. Для анализа участков с высоким затуханием необходимо увеличить усиление входного сигнала в приборе. Предыдущая рефлектограмма была получена при усилении 33, на рисунке 8 приведена рефлектограмма этого участка сети с усилением 45 дБ.

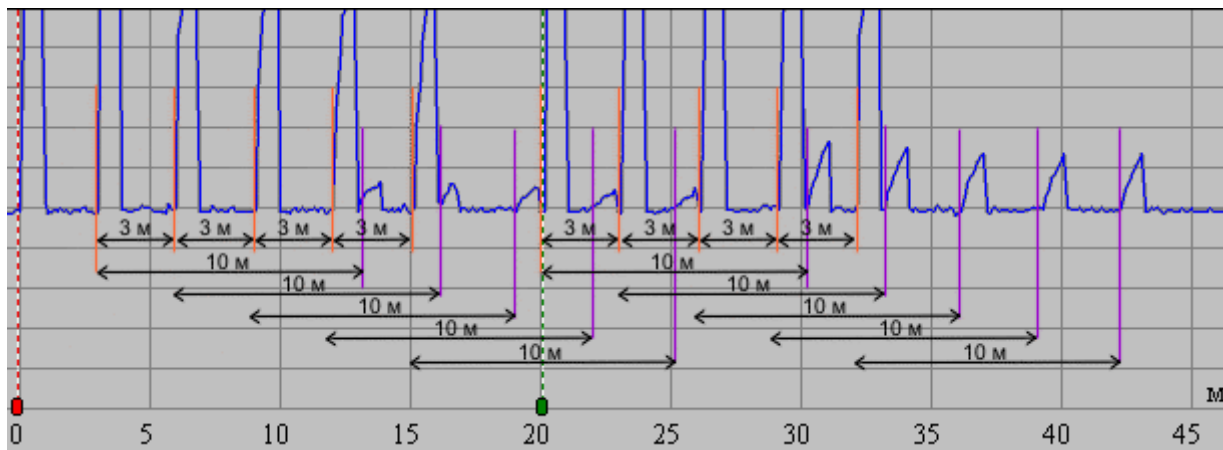


Рисунок 8.

На рисунке оранжевыми вертикальными линиями обозначены фронты импульсов отраженных от направленных ответвителей WE7-WE11.

Анализируя подобным образом все участки данной сети, получаем рефлектограммы исправного состояния сети.

Рассмотрим несколько типовых примеров аварий на участках кабельных сетей.

Обрыв кабельной линии.

Схема аварии представлена на рисунке 9.

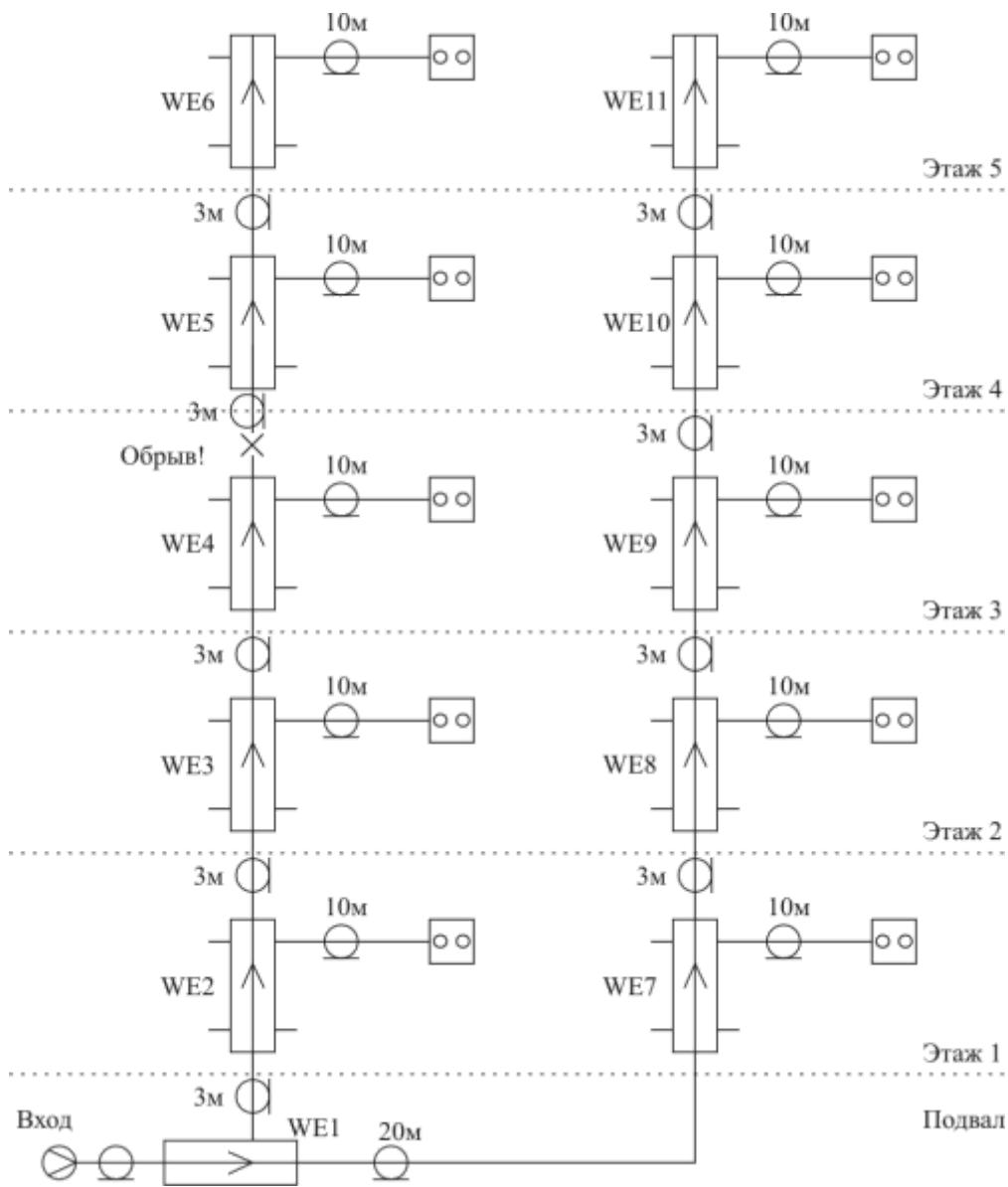


Рисунок 9.

Предположим, что в результате измерений получили рефлектограмму отображенную на рисунке 10.

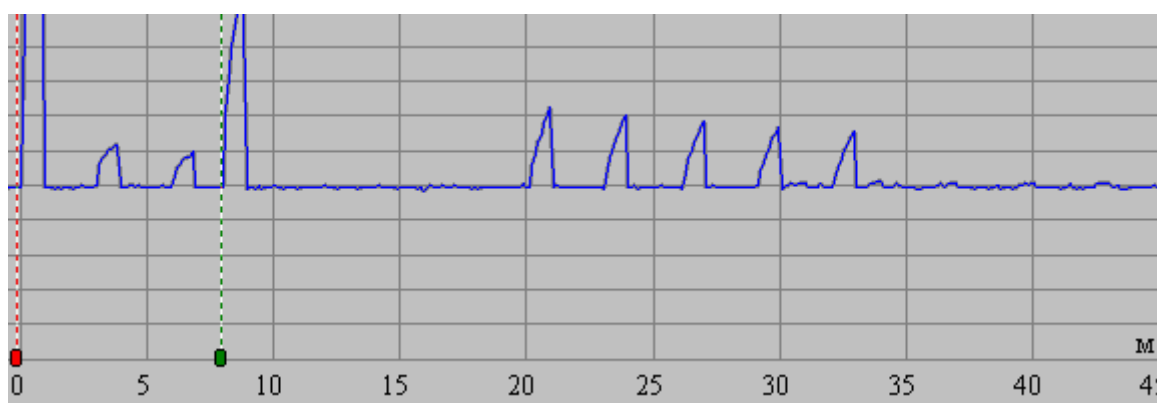


Рисунок 10.

На рисунке обнаруживается импульс большого размаха, расположенный в части рефлектограммы, где были расположены импульсы, отраженные от элементов кабельной сети первого подъезда. Импульсы, отраженные от элементов кабельной сети второго подъезда, присутствуют в таком виде как и на рефлектограммах исправной сети. Поскольку правее нового импульса, отраженные сигналы отсутствуют, поэтому следовательно зондирующий сигнал далее не проходит. Импульс находится на расстоянии 8 метров от начала сети и имеет положительную полярность и размах соизмеримый с размахом зондирующего импульса. Данный характер отражения свидетельствует об обрыве кабельной линии в данной точке.

КЗ кабельной линии

Схема аварии представлена на рисунке 11.

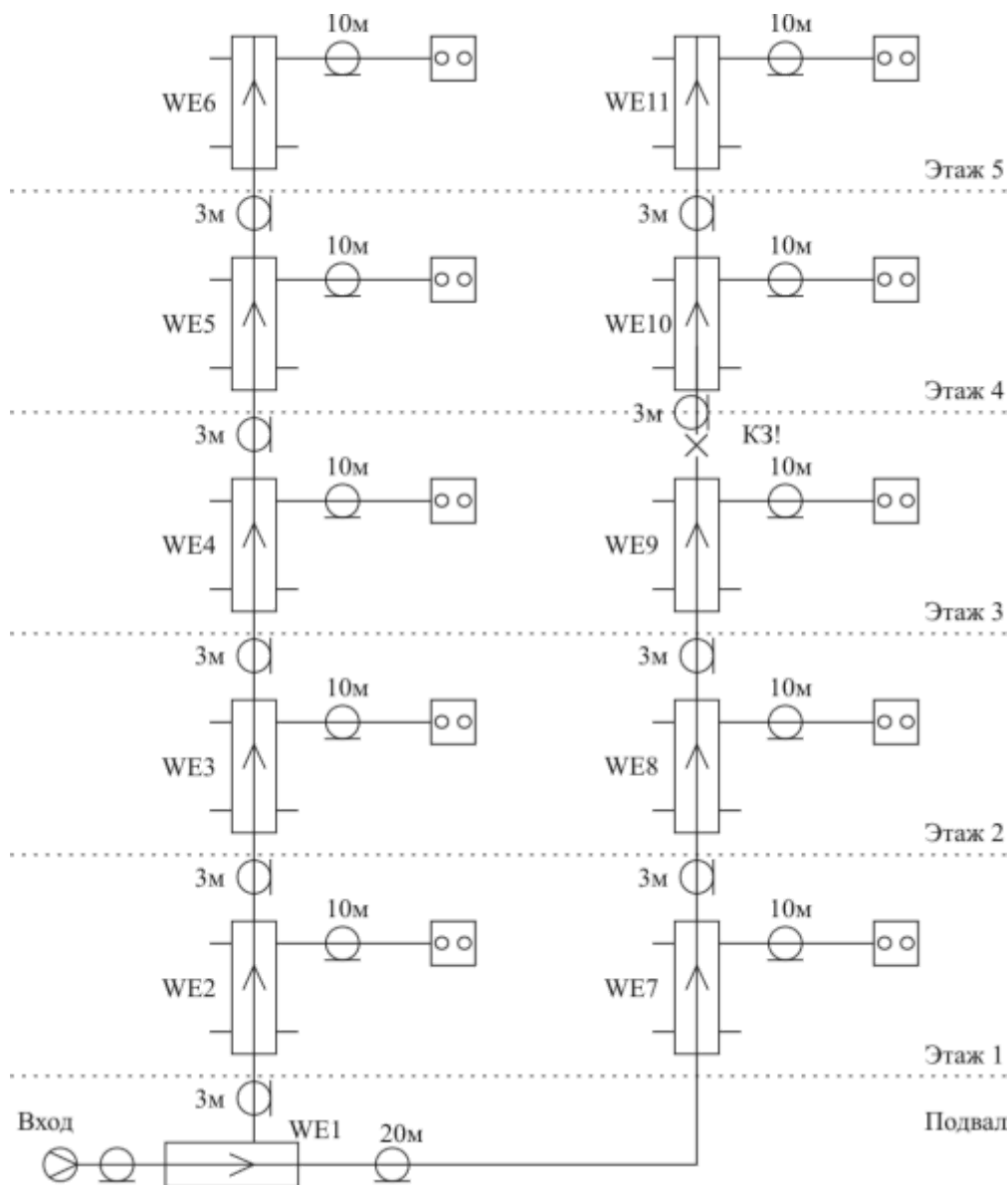


Рисунок 11.

В результате измерений получили рефлектограмму, представленную на рисунке 12.



Рисунок 12.

На рисунке, на участке, где располагались импульсы, отраженные от элементов кабельной сети второго подъезда, обнаружился импульс отрицательной полярности на расстоянии 28 метров от начала сети. Данный факт объясняется тем, что на уровне 8 метров во втором подъезде произошло короткое замыкание в кабельной линии, по этой причине сигнал дальше этой точки не распространяется, режим работы линии передачи нарушен и характеризуется как авария.

Обрыв кабеля у абонента (не подключено абонентское оборудование).

Схема аварии представлена на рисунке 13.

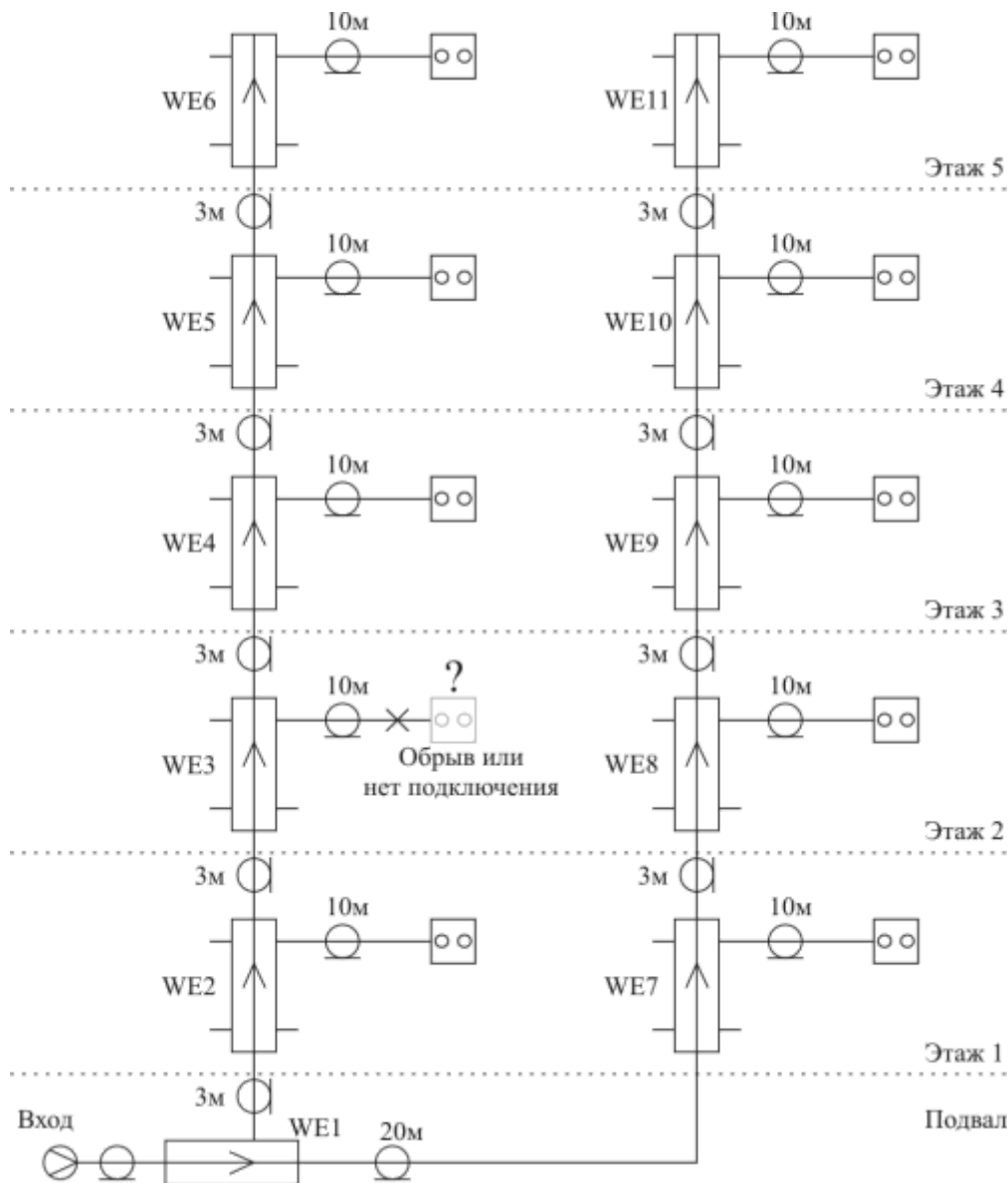


Рисунок 13.

В результате измерений, получили рефлектограмму представленную на рисунке 14.

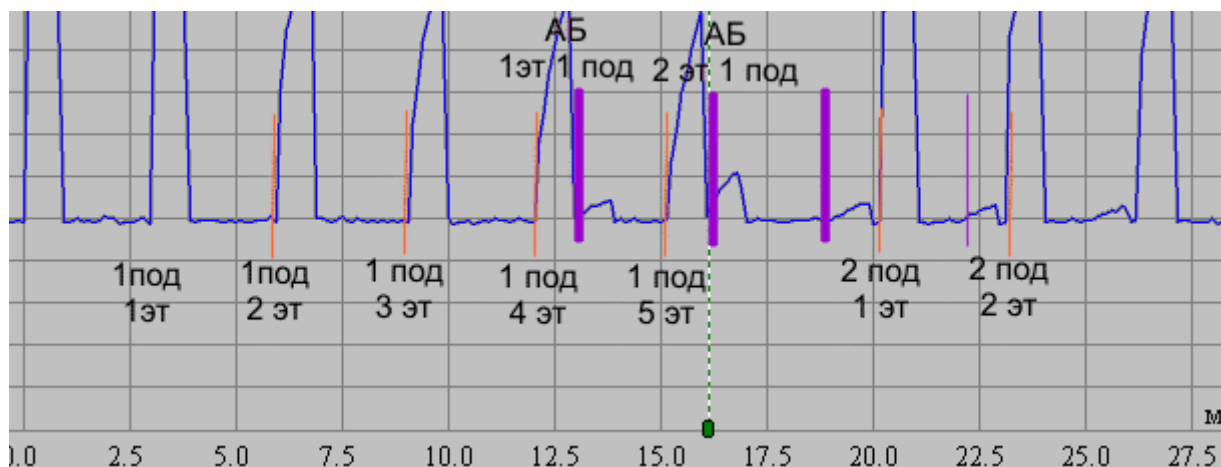


Рисунок 14.

Все импульсы на этой рефлектограмме расположены также, как и на рефлектограмме исправной сети, однако импульс находящийся на расстоянии 16 метров от входа имеет отличную от исправного состояния амплитуду. По плану сети, определяем, что данный участок соответствует месту подключения абонентского оборудования на втором этаже первого подъезда. Размах импульса, отраженного от абонентского оборудования на втором этаже, больше, чем от оборудования на первом, что нетипично, поскольку ожидаемый уровень данного импульса должен быть ниже из-за

наличия большего затухания на участках кабельных линий большей длины. Уровень данного импульса одновременно выше уровня такого же импульса на рефлектограмме исправной сети. Это можно объяснить неисправностью при подключении данного оборудования, например, обрыв или отсутствие подключения. Режим работы сети несколько нарушен, однако влияние данной неисправности незначительно (т.к. уровень отраженного сигнала незначителен, вследствие направленности абонентского ответвителя), поэтому состояние оценивается как ухудшение. Для упрощения поиска неисправности по рефлектограммам, в программном обеспечении прибора ИТ-084 и в программном обеспечении для ПК реализована функция автоматического сравнения рефлектограмм, по результату работы которой вновь появившиеся неисправности выявляются удобно для оператора.

Несанкционированное подключение абонентов.

Рассмотрим случай, в котором к существующей кабельной сети произведено самовольное подключение абонентов. Поскольку при подключении новых абонентов появляются новые устройства в сети (кабельные линии, переходы и пр.), всегда вызывающие отражение зондирующего сигнала, то данный факт может быть обнаружен путем применения импульсного рефлектометра.

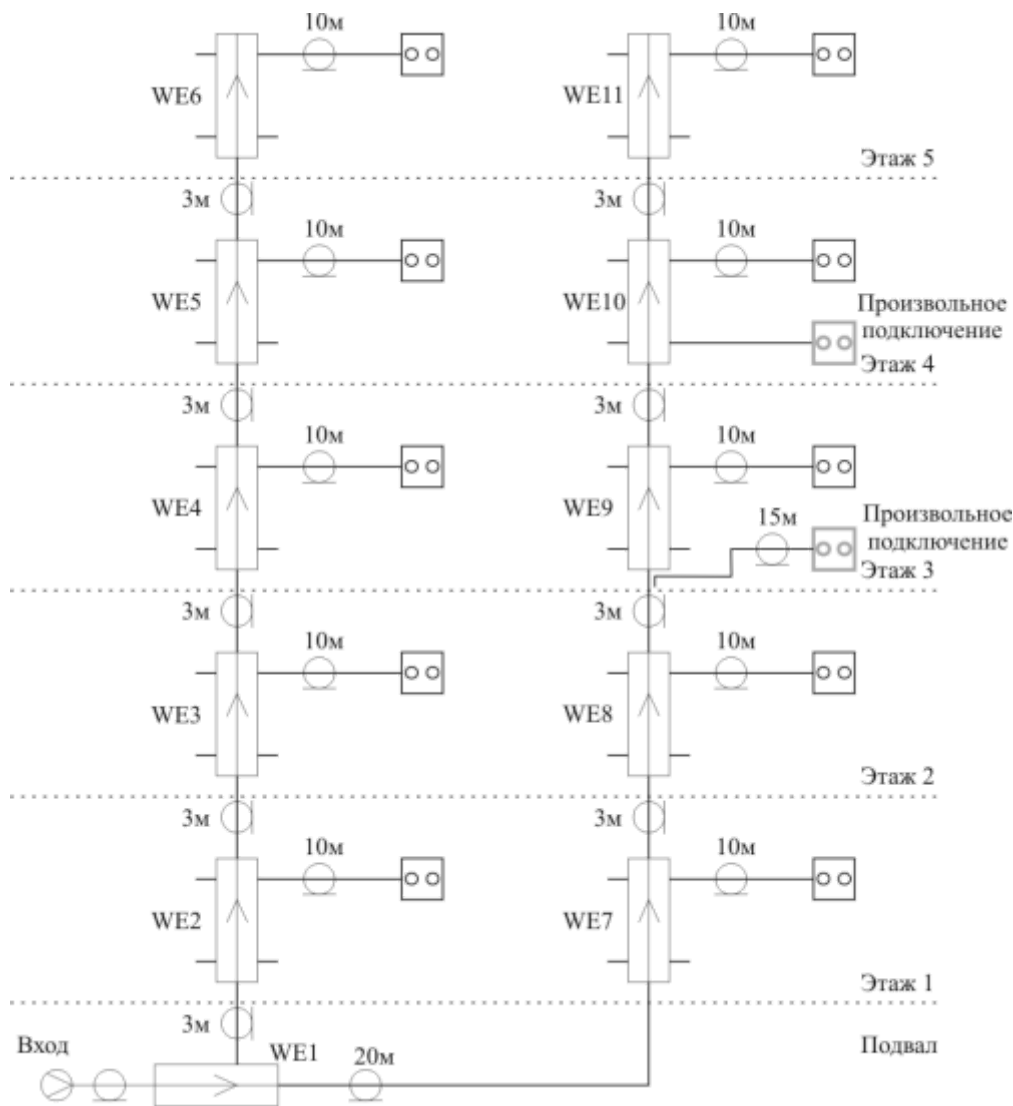


Рисунок 15.

На рисунке представлен план сети, на котором обозначены два несанкционированных (несогласованных с владельцем сети) подключения, расположенных на третьем и четвертом этажах второго подъезда. Первое такое подключение, расположенное на третьем этаже, произведено посредством соединения центрального и экранирующего проводников вертикальной части сети, с центральным и экранирующим проводником подключенного кабеля (кабельная «скрутка»). Такой вид подключения является технически некорректным, поскольку вызываемая таким подключением неоднородность в кабельной линии вызывает существенные ухудшения в режиме работы линии (КСВ=2). Второе подключение произведено на четвертом этаже посредством подсоединения

кабельной линии к одному из свободных входов ответвителя WE-10. Такое подключение не нарушает режим работы сети, однако является нарушением прав владельцев кабельной сети.

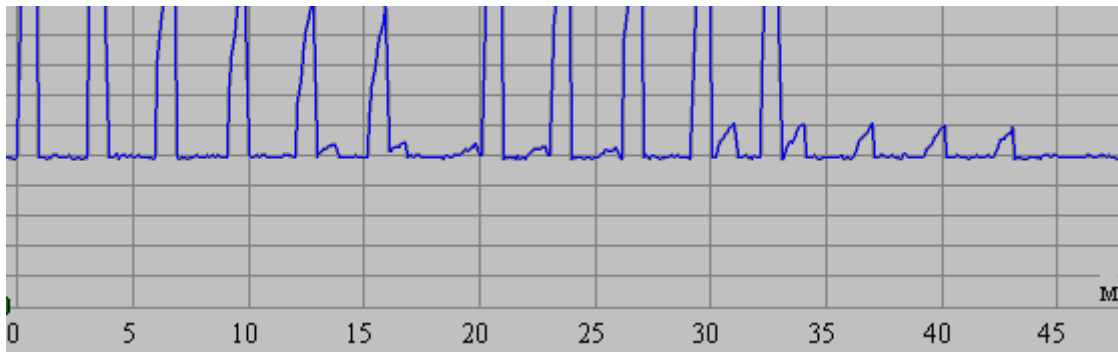


Рисунок 16.

На рефлектограмме отображены импульсы, отраженные от неоднородностей в кабельной линии. Для анализа рефлектограммы удобно использовать средства автоматического сравнения рефлектограммы, предусмотренные в приборе ИТ-084 и в программном обеспечении для ПК. На рисунке 17 представлен результат автоматического сравнения рефлектограмм.

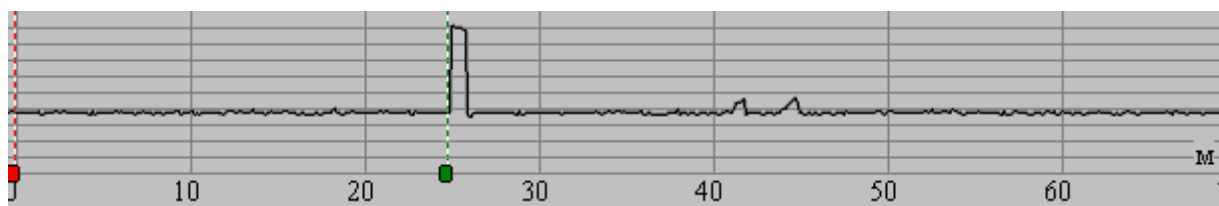


Рисунок 17.

Данный результат получен путем сравнения некоторой эталонной рефлектограммы, зафиксированной в момент исправности сети, и текущей рефлектограммы, полученной например, в результате регламентных работ на кабельной сети. На рисунке видны три импульса, присутствующих в текущей рефлектограмме и отсутствующих в исходной. Наличие импульсов свидетельствует об изменениях в состоянии сети. Положение импульсов 25, 41 и 44 метра от входа. Сопоставляя появившиеся импульсы на рефлектограмме с исходными, делаем предварительный вывод о том, что последние два импульса являются отражением от абонентских терминалов (амплитуды примерно одинаковые), а первый импульс имеет неизвестную природу, поскольку не сопоставляется с ранее присутствующими. Так как данные изменения могут присутствовать в кабельной сети как первого так и второго подъездов, то необходимо выполнить дополнительные измерения с целью локализации данных изменений, т.е. устранения влияния отраженных импульсов от участков кабельной сети соседних подъездов. Так как длина магистральной кабельной линии в первом подъезде составляет всего 15 метров, а выявленные повреждения находятся значительно дальше чем эта величина, то проведем измерения только части кабельной сети отдельно второго подъезда. Подключив рефлектометр к входу направленного ответвителя WE7 через кабель длиной два метра, получим рефлектограмму сети второго подъезда. Результат измерения представлен на рисунке 18.

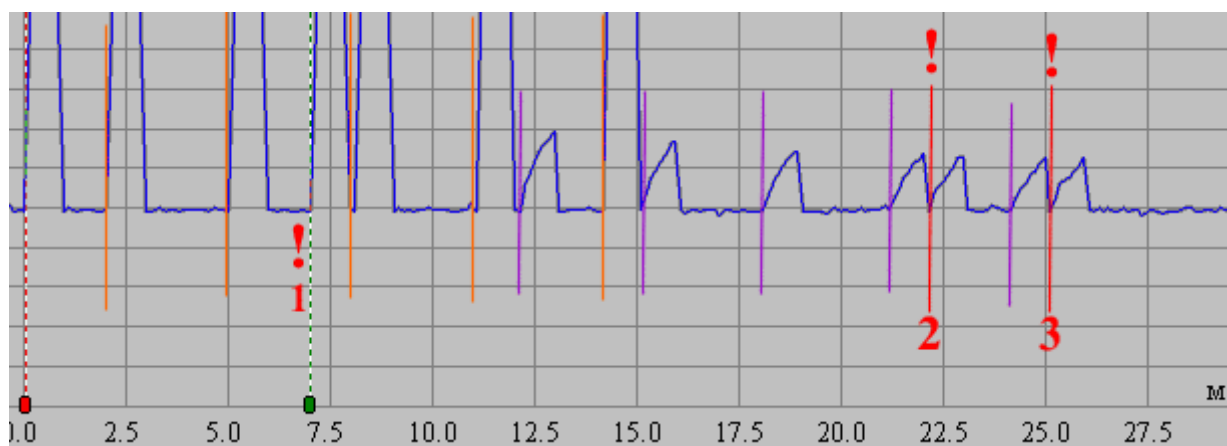


Рисунок 18.

На рисунке оранжевыми линиями обозначены импульсы, присутствовавшие ранее на рефлектограмме, являющиеся отражением от входов направленных ответвителей. Импульсы являющиеся отражением от абонентских терминалов, присутствующие ранее на рефлектограмме,

обозначены фиолетовыми линиями. Импульсы появившиеся на текущей рефлектограмме обозначены красными линиями и пронумерованы. Данные импульсы присутствуют в таком же порядке как и на общей обзорной рефлектограмме, их взаимное расположение также сохранилось. Из последнего делаем вывод, что изменения локализованы на данном участке сети, и поэтому следует вывод, что вся остальная сеть не подвергалась изменению. Импульс №1, имеет значительную амплитуду, расположен вначале рефлектограммы, из чего следует, что вызвавшая его появление неоднородность сосредоточена в вертикальной части фрагмента сети. Длина вертикальной части сети второго подъезда составляет 15 м. Импульсы №2 и №3 расположены вне вертикальной части сети, поскольку измеренная длина, соответствующая данным импульсам, превышает 15 м. По форме и амплитуде отраженные импульсы соизмеримы с импульсами, отраженными от абонентского оборудования. Теперь, когда дефекты локализованы, обслуживающим персоналом может быть выполнен обход фрагмента сети, в результате чего окончательно будут установлены изменения и устранены неисправности.

На рассмотренных выше примерах продемонстрирован метод определения и локализации неисправностей кабельной сети с помощью импульсного рефлектометра. Эффективность данного метода заключается в оперативности и точности измерения положений повреждений кабельной линии. При проведении работ по обслуживанию измерения осуществляются путем подключения прибора к нескольким контрольным точкам кабельной сети, т.е. отсутствует потребность обхода и осмотра полностью всего кабельного хозяйства, что существенно снижает расходы времени на осуществление непосредственного доступа персонала ко всем элементам кабельных трактов.

Важным требованием, при применении данного подхода является ведение журнала рефлектограмм и изменений в кабельной сети, что при надлежащем качестве обслуживания кабельного хозяйства является обычным правилом. Для упрощения выполнения данных операций программное обеспечение прибора и программное обеспечение для ПК обладают рядом специальных функций. Ведение журнала рефлектограмм осуществляется на ПК, поскольку все рефлектограммы доступны для сохранения на диск ПК, откуда могут быть загружены для подробного просмотра (с указанием параметров измерения, времени измерения, типа кабеля и т.д.) или печати. Ведение электронного журнала может быть продублировано сохранением подшивки распечатанных рефлектограмм. Применение измерительного комплекта в составе импульсного рефлектометра и ПК является рациональным подходом при обслуживании кабельных сетей, поскольку контролируются и автоматически фиксируются распределенные параметры кабельной линии, представляющие наглядное представление о текущем состоянии и изменениях в составе сети.

Прибор ИТ-084 предназначен для проведения анализа фрагментов кабельной сети на предмет наличия неоднородностей волновых сопротивлений, отражающих состояние сети. Технические характеристики ИТ-084 позволяют проводить с высокой точностью анализ сетей широкого класса: от длинных магистральных линий до оконечных абонентских подсетей.

Максимальная длина анализируемых фрагментов кабельных сетей составляет 1600 м. Основным физическим ограничением максимальной длины анализируемого участка является затухание сигнала в кабельной линии, по причине которого при несущественных неоднородностях расположенных на значительном расстоянии, отраженный сигнал на входе рефлектометра будет иметь низкий уровень. Амплитуда зондирующего импульса не может быть выше 2-3 вольт, т.к. в противном случае применение рефлектометра может повлечь за собой выход из строя активных устройств (усилителей, абонентских устройств и т.д.) в составе кабельной сети. Поскольку ширина полосы частот спектра зондирующего сигнала составляет около 150 МГц, то действующие на входе шумы будут иметь значительный уровень и будут маскировать полезный принимаемый сигнал. Отраженный сигнал от значительных неоднородностей на близком расстоянии будет иметь уровень соизмеримый с амплитудой зондирующего импульса. Для обеспечения высокого динамического диапазона принимаемых сигналов в рефлектометре предусмотрена регулировка усиления в пределах от 0 до 60 дБ. Значение данного диапазона регулировки является достаточным для фиксирования незначительных неоднородностей в кабельной линии максимальной длины. Для устранения влияния шумов, при приеме слабых сигналов, в рефлектометре предусмотрена возможность накопления принимаемого обрабатываемого сигнала. При использовании данной функции, автоматически, незаметно для оператора, т.е. за короткое время, происходит циклическое накопление принимаемого сигнала, в результате чего уровень полезного сигнала повышается, а уровень шумов остается неизменным, поэтому результирующее соотношение сигнал/шум будет увеличиваться. В приборе предусмотрена возможность установки количества циклов накопления от 1 до 128, что увеличивает соотношение сигнал/шум более чем на 40 дБ. Предусмотрен режим использования согласованной фильтрации для автоматического выделения полезного сигнала на фоне шумов и помех.

Максимальная разрешающая способность рефлектометра определяется, зависит от коэффициента укорочения кабеля и определяется по формуле:

$$\delta L, \text{ м} = \frac{0.15}{K_{ук}}, \text{ где}$$

$K_{ук}$ – коэффициент укорочения кабеля.

Отсюда видно, что при $K_{ук} = 1.5$, разрешающая способность составит 10 см. Максимальная разрешающая способность достигается при использовании зондирующего импульса длительностью 7 нс. В приборе предусмотрена возможность установки длительности импульса из ряда 7 нс, 50 нс, 100 нс и 500 нс. Более короткие импульсы обеспечивают лучшую разрешающую способность измерений, однако испытывают более сильное затухание в кабельной линии. Более длинные импульсы обеспечивают меньшую разрешающую способность измерений, однако испытывают меньшее затухание. Таким образом, выбором параметров зондирующего сигнала достигаются наилучшее соотношение сигнал/шум при выполнении измерений, с заданной разрешающей способностью.

Прибор ИТ-084 может быть применен для любых типов кабельных линий с волновым сопротивлением 50/75 Ом. Для согласованного подключения прибора к кабельной линии с заданным волновым сопротивлением, в приборе осуществляется выбор значения волнового сопротивления 50/75 Ом, по результату которого настраивается выходное сопротивление прибора. Прибор подключается к кабельной линии посредством радиочастотного разъёма типа «F» размещенного на панели прибора. Для работы прибора для диагностики кабельных сетей, имеющих гальваническую развязку, реализована возможность смещения постоянной составляющей входного сигнала.

В приборе ИТ-084 реализовано два основных режима измерения: сканирование кабельной линии и измерение длины отрезка кабельной линии.

Режим сканирования кабельной линии является основным и предоставляет возможность оператору непосредственно работать с рефлектограммой кабеля. Оператором может быть выполнен просмотр рефлектограммы с заданным усилением и растяжкой, произведены измерения с помощью перемещаемых маркеров.

Режим измерения длин кабельных отрезков является вспомогательным, с помощью которого в автоматическом режиме определяется длина отрезка кабельной линии подключенного к прибору, несогласованного на выходе. Этот режим может быть использован для оперативной диагностики сегментов кабельной сети. По результату измерения указывается длина, погонное значение затухания в кабеле, а также тип несогласованности (короткое замыкание или холостой ход).

Рефлектограммы кабеля полученные в результате измерений доступны для сохранения в записную книжку рефлектограмм. Сохраненные рефлектограммы доступны для просмотра в произвольный момент времени. В приборе реализована удобная функция сравнения сохраненной рефлектограммы с текущей. В рефлектометре ИТ-084 также предусмотрена возможность ведения именованных предустановок параметров используемого кабеля (волновое сопротивление, коэффициент укорочения) – записной книжки типов кабелей. Это обеспечивает удобство работы оператора с несколькими кабельными сетями, в которых используются различные типы кабелей.

В комплект поставки прибора включено программное обеспечение для ПЭВМ, позволяющее проводить измерения под управлением компьютером. С помощью данного программного обеспечения возможно также ведение справочника типов кабелей и просмотр сохраненных рефлектограмм. Применение современных импульсных рефлектометров позволяет не только упростить процесс поиска неисправностей в кабельных сетях, а также обеспечивает качественное и надежное документирование проведенных измерений. Реализованные в приборе сервисные функции анализа полученных измерений позволяют рационально использовать время обслуживающего персонала в ходе выполнения технических работ. Наглядность рефлектограмм, благодаря понятной физической сущности импульсной рефлектометрии, позволяют использовать данный тип приборов техническим специалистам разного уровня подготовки.

Использованная литература

1. Никольский В.В., Никольская Т.И. Электродинамика и распространение радиоволн. М.: Наука, 1989
2. Сазонов Д.М. Антенны и устройства СВЧ. М.: Высш. шк. 1988.

